

# Электромеханическая профилирующая машина ETZ 12



## Руководство по эксплуатации

Серийный номер: .....

Дата производства: .....

По вопросам продаж и поддержки обращайтесь:  
Астана +7(77172)727-132, Волгоград (844)278-03-48, Воронеж (473)204-51-73, Екатеринбург (343)384-55-89, Казань (843)206-01-48,  
Краснодар (861)203-40-90, Красноярск (391)204-63-61, Москва (495)268-04-70, Нижний Новгород (831)429-08-12,  
Новосибирск (383)227-86-73, Ростов-на-Дону (863)308-18-15, Самара (846)206-03-16, Санкт-Петербург (812)309-46-40,  
Саратов (845)249-38-78, Уфа (347)229-48-12  
Единый адрес: [mtm@nt-rt.ru](mailto:mtm@nt-rt.ru)  
Веб-сайт: [metalmaster.nt-rt.ru](http://metalmaster.nt-rt.ru)

## Содержание

1. Технические характеристики.....	3
2. Конструкция.....	3
3. Смазка.....	4
4. Обслуживание.....	5
5. Распаковка и проверка.....	5
6. Монтаж и первый пуск.....	5
7. Работа и настройка.....	6
8. Техника безопасности при работе с машиной.....	6
9. Принципиальная электрическая схема и спецификация трехфазной машины.....	8
10. Спецификация и детализация для заказа запчастей.....	9

## 1. Технические характеристики:

Максимальная толщина заготовки (низкоуглеродистая сталь с пределом прочности не более 400 МПа), мм: 1,2

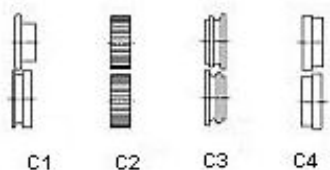
Мощность двигателя	0,75 КВт(3-х фазный)
	1,1 КВт(1-но фазный)
Скорость вращения рабочих валов	32 об/мин
Глубина подачи, масимальная	200 мм
Вылет валов	140 мм
Габариты в упаковке	1100x470x1480 мм
Масса брутто/нетто	145/120 кг

### ТАБЛИЦА СООТВЕТСТВИЯ МАТЕРИАЛОВ

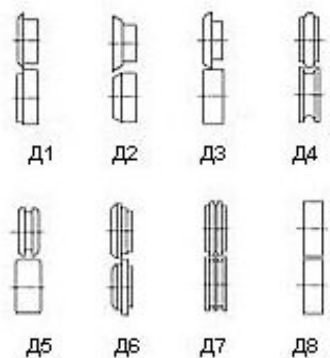
(Максимально допустимые толщины)

Низкоуглеродистая сталь	1,2мм
Нержавеющая сталь	0,8мм
Холоднокатаная сталь	1,0мм
Алюминий	2,0мм
Мягкая латунь	1,5мм
Полужесткая латунь	1,2мм
Отпущенная фосфористая бронза	1,2мм
Мягкая медь	1,5мм
Жесткая медь	1,2мм

Стандартные ролики



Дополнительные ролики



## 2. . Конструкция.

Профилирующая роликовая машина предназначена для обработки краев вентиляционных и других труб/коробов, для их последующей стыковки, для прокатки рифтов, отбортовки края листа и других работ,

в зависимости от комплектации насадками. Исполнение напольное.  
Машина состоит из трех основных узлов:

1. Корпус.

Корпус состоит из станины, стойки и кожуха.

2. Привод.

Привод состоит из электромотора и редуктора.

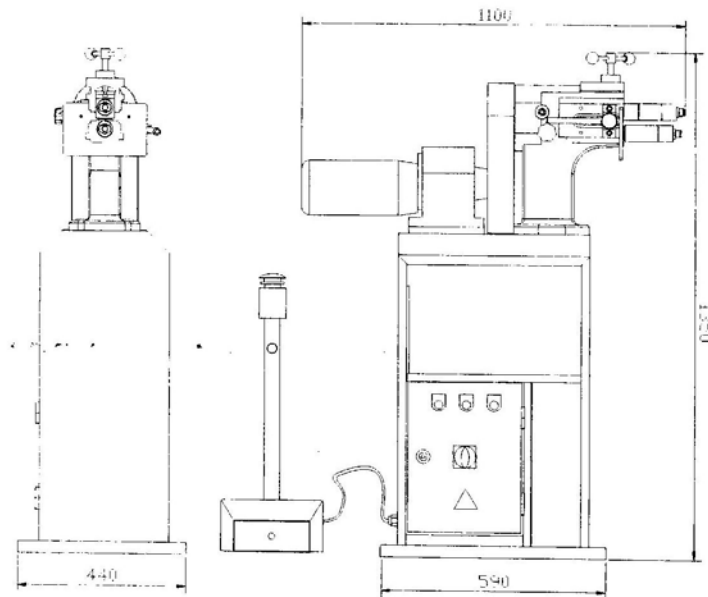
3. Механизмы регулировки.

Машина имеет три механизма регулировки.

-Регулировка расстояния между рабочими валами позволяет использовать формующие ролики разных диаметров, а так же осуществлять настройку на различную толщину заготовок (Винт поз.7, рис. 1).

-Регулировочный узел (Поз. 2, рис.1), позволяет настроить упор на нужный размер от края заготовки. После настройки, контрольный винт необходимо затянуть.

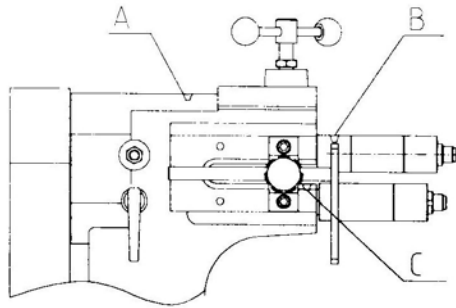
-Регулировка положения верхнего формующего ролика относительно нижнего. Необходима для правильной настройки положения формующих элементов роликов.



3. Смазка.

Машина требует ежедневного ухода. После каждой смены, узлы, не защищенные ЛКП протереть промасленной ветошью.

Ежедневно смазываются все подвижные части машины. Смазка осуществляется в местах, оборудованных масленками.



Еженедельно смазываются все элементы шестеренной передачи.

Особое внимание необходимо обратить на смазку верхнего вала в точке «В», особенно в случае низких температур.

#### **4. Обслуживание.**

Ежемесячно проверять подключение к электрической сети и заземляющую линию.

Ежемесячно проверять уровень масла в редукторе, при необходимости долить. Замена масла осуществляется каждые 2000 часов работы. Использовать масло для промышленных редукторов.

Ежедневно проверять все системы безопасности. В случае отказа, ремонт производить незамедлительно.

Ежедневно контролировать состояние формующих роликов. Содержите рабочую зону в чистоте и свободной от ненужных материалов.

#### **5. Распаковка и проверка.**

Проверить отсутствие повреждений груза. При обнаружении повреждений заполнить претензию перевозчику. Проверить комплектность груза. В случае обнаружения некомплектности немедленно известить дилера.

**ВНИМАНИЕ:** не защищенные ЛКП части машины и формующие ролики покрыты слоем защитной смазки. Для обеспечения правильной и эффективной работы необходимо ее удалить. Покрытие легко смывается мягким растворителем, таким как уайт-спирит, и мягкой тканью. Следует избегать попадания растворителя на окрашенные, резиновые или пластиковые детали. Для очистки окрашенных, резиновых или пластиковых поверхностей необходимо использовать водно-мыльный раствор. После очищения необходимо слегка смазать поверхности машинным маслом.

**ПРЕДУПРЕЖДЕНИЕ:** Запрещается использовать легковоспламеняющиеся растворители во избежание риска возгорания.

#### **6. Монтаж и первый пуск.**

а. Машину установить на ровное прочное основание, без перекосов и качания. Закрепить к фундаменту анкерными болтами..

- b. После подключения машины к электрической сети, проверить качество заземления и фазировку. Затем проверить работу элементов аварийной защиты и главного выключателя.
- c. Проконтролируйте затяжку резьбовых соединений..
- d. Проверьте правильность установки верхнего и нижнего рабочих роликов.
- e. **Перед пуском проконтролируйте уровень масла в редукторе, а так же смазку зубчатой передачи и подшипниковых узлов.**

## **7. Работа и настройка.**

Машина была отрегулирована на фабрике, однако, оператор может изменить настройку, чтобы получить требуемые параметры производимого профиля в пределах технических характеристик машины.

По запросу клиента могут поставляться дополнительные комплекты формующих роликов.

При замене рабочих роликов может потребоваться настройка их не только по высоте, но и относительно продольной оси.

Порядок работы:

1. Выбрать комплект формующих роликов, необходимых для операции.
2. Закрепить ролики на рабочих валах.
3. Отрегулировать положение верхнего формующего ролика в соответствии с толщиной заготовки с помощью регулирующей рукоятки, расположенной сверху корпуса.
4. Отрегулировать горизонтальное положение верхнего рабочего ролика относительно нижнего, путем поворота регулирующего рычага предварительно ослабив стопорный рычаг (расположены по бокам корпуса машины).
5. Отрегулировать упор-ограничитель подачи до необходимой величины. Необходимая величина показывает расстояние от формы до края металла.
6. Вставить заготовку между формующими роликами, нажав на педаль, включить машину в нужном направлении. Проверить заготовку. Возможно, необходимо точно отрегулировать установку, повторив шаги 3 и 4 для достижения правильной формы изделия.

## **9. Техника безопасности при работе с машиной.**

**СОБЛЮДАЙТЕ ЧИСТОТУ НА РАБОЧЕМ МЕСТЕ.**

**СОБЛЮДАЙТЕ НЕОБХОДИМЫЕ УСЛОВИЯ НА РАБОЧЕМ МЕСТЕ.**

Запрещается использовать машину в сыром, влажном или недостаточно просторном помещении. Не подвергать машину воздействию дождя. Содержать рабочую зону в порядке. Запрещается использовать электрооборудование в присутствии горючих газов или жидкостей.

**ИСПОЛЬЗОВАТЬ ВДАЛИ ОТ ДЕТЕЙ.** Запрещается доступ детей в рабочую зону. Запрещается трогать рабочие органы руками.

**ОБЕСПЕЧИТЬ ХРАНЕНИЕ БЕЗДЕЙСТВУЮЩЕГО ОБОРУДОВАНИЯ.** После

использования необходимо хранить инструменты в закрытом сухом месте, не подвергая воздействию коррозии. Следует хранить инструменты вне доступа детей.

**ЗАПРЕЩАЕТСЯ ПРИНУДИТЕЛЬНО УВЕЛИЧИВАТЬ СКОРОСТЬ МАШИНЫ.** Наилучшая и безопасная работа обеспечивается на заданной скорости.

**ИСПОЛЬЗУЙТЕ СРЕДСТВА ЗАЩИТЫ ОРГАНОВ ЗРЕНИЯ, СЛУХА И ДЫХАНИЯ.** Необходимо всегда, в процессе работы носить защитные очки.

**НЕ ДОПУСКАЙТЕ ПЕРЕГРУЗОК.** Необходимо обеспечить надлежащую устойчивость установки.

**ОБЕСПЕЧИТЬ ТЩАТЕЛЬНОЕ ТЕХНИЧЕСКОЕ ОБСЛУЖИВАНИЕ.** Для обеспечения наиболее эффективного и безопасного использования машины необходимо содержать инструменты в чистоте. Соблюдайте чистоту, отсутствие смазочных материалов и грязи на рукоятках и рабочих поверхностях машины обеспечивает безопасную ее эксплуатацию.

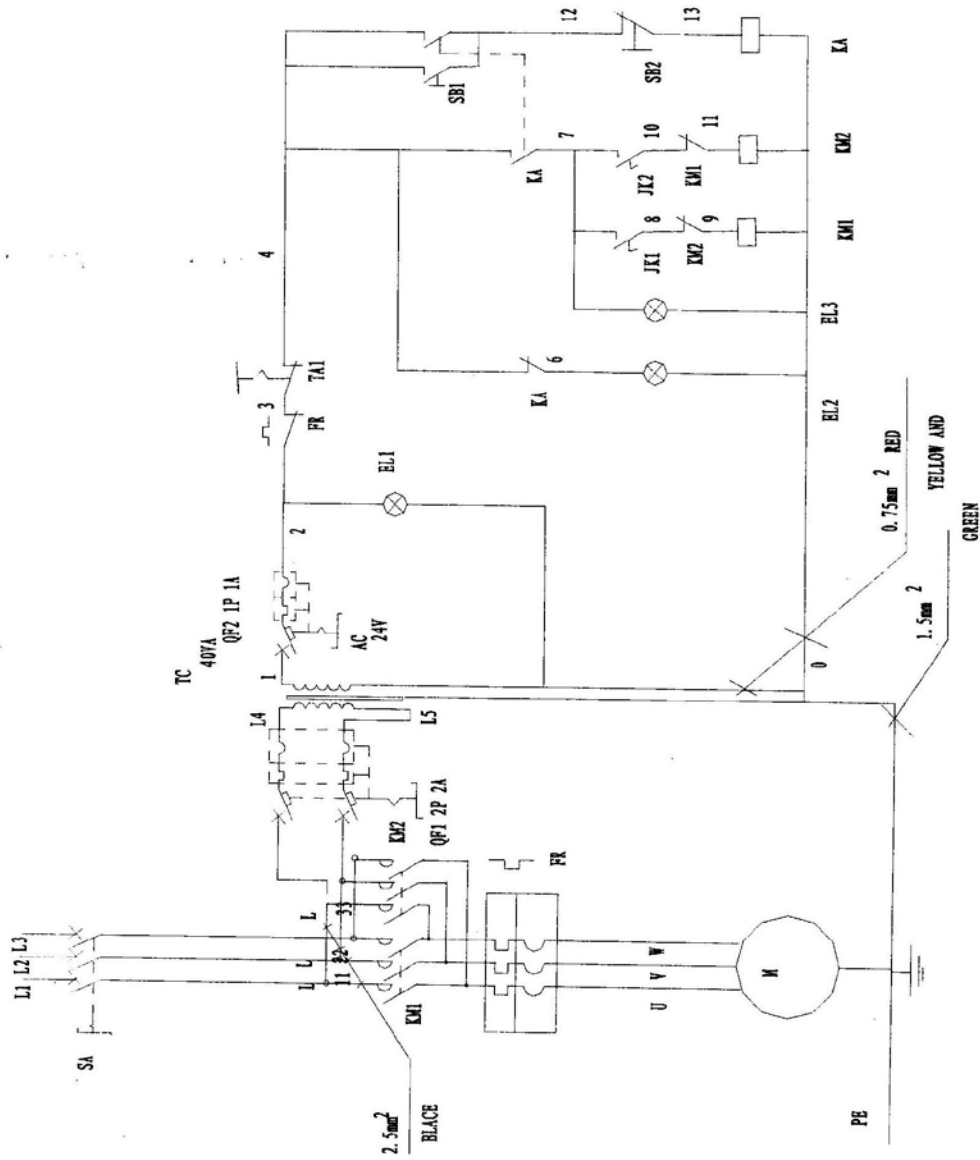
**БУДЬТЕ ВНИМАТЕЛЬНЫ.** Тщательно контролируйте выполняемые операции. Запрещается использовать оборудование в случае сильного утомления.

**ПРОВЕРИТЬ ОТСУТСТВИЕ ДЕФЕКТОВ МАШИНЫ.** Перед использованием любого инструмента необходимо убедиться в отсутствии видимых повреждений и дефектов деталей машины. Проверьте соосность и крепление движущихся частей, отсутствие сломанных деталей и крепежных элементов, а также других неисправностей, которые могут оказывать влияние на безопасную работу машины. Все поврежденные детали необходимо отремонтировать или заменить в авторизованном сервисном центре, если иное не указано в инструкции по эксплуатации.

**ЗАПАСНЫЕ ЧАСТИ И ВСПОМОГАТЕЛЬНЫЕ УСТРОЙСТВА.** При техническом обслуживании использовать только оригинальные запасные части. Использовать только вспомогательные устройства, предназначенные для применения с данной установкой.

**ЗАПРЕЩАЕТСЯ ИСПОЛЬЗОВАТЬ УСТАНОВКУ В СОСТОЯНИИ АЛКОГОЛЬНОГО ОПЬЯНЕНИЯ ИЛИ ПОД ВОЗДЕЙСТВИЕМ ЛЕКАРСТВЕННЫХ ПРЕПАРАТОВ.** Внимательно изучайте ярлыки и показания к применению препаратов с целью выяснения их влияния на общее самочувствие и рефлексы. При возникновении сомнений откажитесь от работы с установкой.

10. Принципиальная электрическая схема и спецификация трехфазной машины.

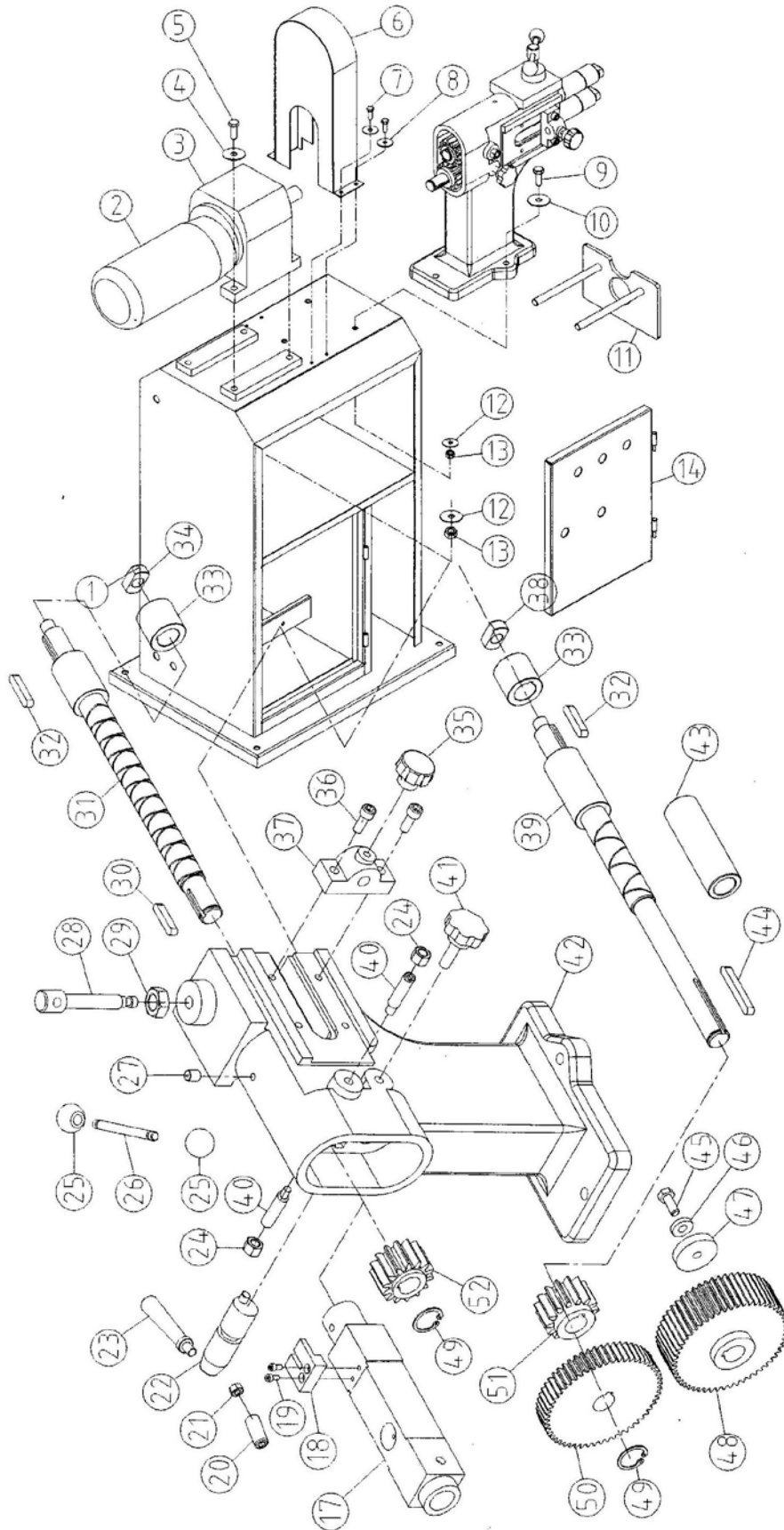




No.	NAME	CODE NAME	TYPE AND SPECIFICATION	QTY
1	MAIN MOTOR	M	400V,50HZ,3PH	1
2	MAIN SWITCH	SA	JDF11-25	1
3	CONTACTOR	KM	CN-6 AC24V	2
4	HEAT RELAY	FR	RHN-5M 2.4-3.6A	1
5	CIRQUIT BREAKER	QF	DZ47-63 1P 1A 2P 2A	1
6	TRANSFORMER	TC	JBK5-60VA 230/24V 50/60HZ	1
7	EMERGENCY STOP	TA	XB2+BX542	1
8	STARTUP SWITCH	SB1	LA800E-EFL3161 AC24V	1
9	STOP SWITCH	SB2	LA800E-EFL4261 AC24V	1
10	POWER SHOW LAMP	EL	XB2-BVB3C AC24V	1
11	RELAY	KA	HH52P-FL	1
12	PEDAL SWITCH	JK1	SFMS-1	1

### 11. Спецификация и детализовка для заказа запчастей.

Serial No.	Description	Q'ty	Serial No.	Description	Q'ty
1	Base	1	27	Oil cup 8	1
2	Motor	1	28	Screw rod	1
3	Reducer	1	29	Screw M16	1
4	Washer 12	4	30	Flat key 6X40	1
5	Bolt M12X65	4	31	Upper shaft	1
6	Safety guard	1	32	Flat key 6X45	2
7	Bolt M6X12	4	33	Sleeve	2
8	Washer 6	4	34	Pressure cover	1
9	Bolt M12X50	4	35	Star-handle M10X20	2
10	Washer 12	4	36	Bolt M10X30	4
11	Bracket	1	37	Shaft seat	2
12	Washer 12	8	38	Pressure cover	1
13	Screw M12	8	39	Lower shaft	1
14	Cover of electric box	1	40	Bolt	1
15	Switch board	1	41	Adjusting handle M12X32	1
16	Pedal switch	1	42	Body	1
17	Lower sleeve	1	43	Lower sleeve	1
18	Snap-gauge	1	44	Flat key 6X80	1
19	Bolt M6X20	2	45	Bolt M8X30	1
20	Bolt M8X30	1	46	Washer 8	1
21	Screw M8	1	47	Pressure cover	1
22	Adjusting shaft	1	48	Gear	1
23	Handle	1	49	Ring 26	2
24	Screw M12	2	50	Big gear	1
25	Handle ball M10	2	51	Lower gear	1
26	Handle	1	52	Upper gear	1



По вопросам продаж и поддержки обращайтесь:

Астана +7(77172)727-132, Волгоград (844)278-03-48, Воронеж (473)204-51-73, Екатеринбург (343)384-55-89, Казань (843)206-01-48,  
 Краснодар (861)203-40-90, Красноярск (391)204-63-61, Москва (495)268-04-70, Нижний Новгород (831)429-08-12,  
 Новосибирск (383)227-86-73, Ростов-на-Дону (863)308-18-15, Самара (846)206-03-16, Санкт-Петербург (812)309-46-40,  
 Саратов (845)249-38-78, Уфа (347)229-48-12

Единый адрес: [mtm@nt-rt.ru](mailto:mtm@nt-rt.ru)  
 Веб-сайт: [metalmaster.nt-rt.ru](http://metalmaster.nt-rt.ru)